

GLASFASERFIBEL FÜR MEHRFAMILIENHÄUSER



**MULTIMEDIAVERSORGUNG
FÜR DIE WOHNUNGSWIRTSCHAFT**

www.mega-multimedia.de

Multimedia-Versorgung für die Wohnungswirtschaft

Die MEGA Multimedia ist Ihre lokale Glasfasernetzbetreibende und Internetanbieter. Als einzige Anbieter in Monheim am Rhein betreibt MEGA Multimedia ein flächendeckendes Glasfasernetz. Die MEGA Multimedia bietet in diesem Netz Fernsehen, Internet und Telefon für Privatkundschaft, Wohnungswirtschaft und Gewerbe an.

TV-Grundversorgung

MEGA Multimedia liefert für die TV-Grundversorgung ein eigenes Fernsehsignal in digitaler Qualität auf MEGA Multimedia eigenen Glasfaserleitungen bis in die Wohnung der Bewohnenden. Bereits das Standard Basis-TV-Paket enthält über 200 frei empfangbare Programme und viele öffentlich-rechtliche Sender in HD-Qualität. Auch der analoge Empfang der wichtigsten Sender (TV und Radio) ist gewährleistet.



TV Basis und TV Premium

Basierend auf der TV-Grundversorgung kann jeder Eigentümerin oder Eigentümer, Mieterin oder Mieter weitere MEGA-Multimedia-Produkte im Rahmen von Einzelnutzerverträgen beziehen. MEGA Multimedia premium TV bietet eine große Auswahl an HD-, Themen- oder Sprachpaketen. Mit einer Smart Card und einem Receiver oder einem CI+ Modul werden die Sender der gewählten Pakete entschlüsselt.

Einzelnutzerverträge Internet & Telefon

Bei der Versorgung mit Internet und Telefon bietet die MEGA Multimedia unterschiedliche Bandbreiten an. Glasfaser-Produkte bieten eine Flatrate für unbegrenztes Surfen und Anschlussgeschwindigkeiten von regulären 120 Mbit/s bis zu mediengerechten 800 Mbit/s. Der mitgelieferte Telefonanschluss bietet zwei Sprachkanäle, eine Flatrate ins deutsche Festnetz und besonders günstige Tarife für Anrufe in die deutschen Mobilfunknetze.

Der Service – Alles aus einer Hand

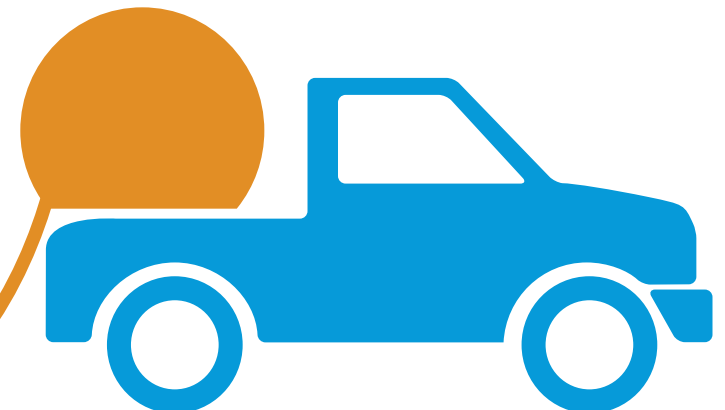
Als lokal Anbietende erhalten Sie bei MEGA Multimedia individuellen Service, der sich durch eine persönliche Ansprechperson vor Ort und eine kompetente Beratung durch unsere Beschäftigten auszeichnet.

Unser Glasfasernetz garantiert die außergewöhnlich hohe Qualität der Dienste und ist gegenüber herkömmlichen Netzen weniger stör anfällig. Unsere Technikerinnen und Techniker haben von der Empfangsstation bis zur Multimediadose alles im Blick.

Multimediaversorgung

Die MEGA Multimedia ermöglicht Ihnen eine vollständige Multimediaversorgung mit:

- Fernsehen
- Internet
- Telefon



Vom Angebot bis zur Versorgung

MEGA Multimedia legt als Monheimer Unternehmen besonderen Wert darauf, Sie vollumfänglich zu beraten und in allen Phasen der Umstellung zu unterstützen. Als Wohnungsbaugesellschaft, Hausverwaltung, Wohnungseigentümergeinschaft oder auch privat Vermietende heißen wir Sie herzlich willkommen in der Glasfaserwelt der MEGA Multimedia. Unsere moderne Infrastruktur garantiert die optimale Qualität unserer Dienste und Service.

Angebot

Unsere erfahrenen Technikerinnen und Techniker führen zuerst eine Begehung Ihres Objektes für die Planung der In-Haus-Verkabelung durch. Basierend auf den Ergebnissen der Ortsbegehung erstellen wir Ihnen ein Angebot, aus dem die Preise sowie die Laufzeit und weitere Einzelheiten hervorgehen.

Die Basis für die Multimediaversorgung stellt der Glasfaserhausanschluss dar. Damit wir diesen erstellen können, benötigen wir die GEE (Grundstückseigentumserklärung) für das Objekt. Gerne begleiten wir Sie als Beirat oder Hausverwaltung bei den Beiratssitzungen und Wohnungseigentümergeinschaften und erstellen die notwendigen Beschlussvorlagen.

Nach Klärung aller Fragen wird der Anschlussstermin vereinbart und der Vertrag unterzeichnet. Selbstverständlich unterstützen wir Sie auch bei der Kündigung des bestehenden Versorgungsvertrags. Hier gilt es, den alten TV-Versorgungsvertrag unter Einhaltung der Frist zu beenden und auch die Sonderkündigungsregelungen für die Einzelnutzenden für zusätzliche TV-Dienste, Internet und Telefon zu berücksichtigen. Außerdem ist die Portierung der Rufnummern der betroffenen Kundinnen und Kunden zu berücksichtigen.



Die Multimedia-Versorgung der Zukunft ist Glasfaser

Mit einem modernen Glasfaseranschluss der MEGA Multimedia erhöhen Sie den Wert Ihrer Immobilien und bieten Ihren Eigentümerinnen und Eigentümern und Mieterinnen und Mieter eine zukunftssichere Multimediaversorgung. Schnelles Internet und eine große Auswahl an Fernsehsendern gewinnen immer mehr an Bedeutung. Fernsehen wird zunehmend auch online angeboten, von den Mediatheken der öffentlich-rechtlichen Sendern bis hin zu Amazon prime und Netflix. Nur mit einem schnellen und stabilen Internetzugang lassen sich diese Angebote ruckelfrei genießen.

Mit Glasfaser entscheiden Sie sich für das Netz der Zukunft und steigern die Attraktivität Ihrer Wohnungen. Eigentümerinnen und Eigentümer, Mieterinnen und Mieter genießen beste Multimediaversorgung mit den Produkten der MEGA. Der Glasfaserhausanschluss bildet die Basis für MEGA Multimedia Basis TV, MEGA Multimedia premium TV und MEGA Multimedia Glasfaser-Internetzugänge und IP-Telefonie in ISDN-Qualität.

Vom Angebot bis zur Versorgung

Die MEGA Multimedia unterstützt Sie in allen Phasen der Umstellung:

- Ortsbegehung
- Planung InHaus-Verkabelung
- Angebot
- Grundstückseigentumserklärung
- Beschlussvorlagen
- Kündigung Altanbietende
- Rundum-Service für Mieter/-innen und Eigentümer/-innen

Multimediaversorgung

Die MEGA Multimedia bietet alles aus einer Hand:

- Glasfaseranschluss
- Fernsehen mit maximaler Vielfalt
- Internet mit maximaler Geschwindigkeit
- Telefon mit maximaler Qualität
- Online-Fernsehen mit maximaler Auflösung

Der Glasfaserhausanschluss

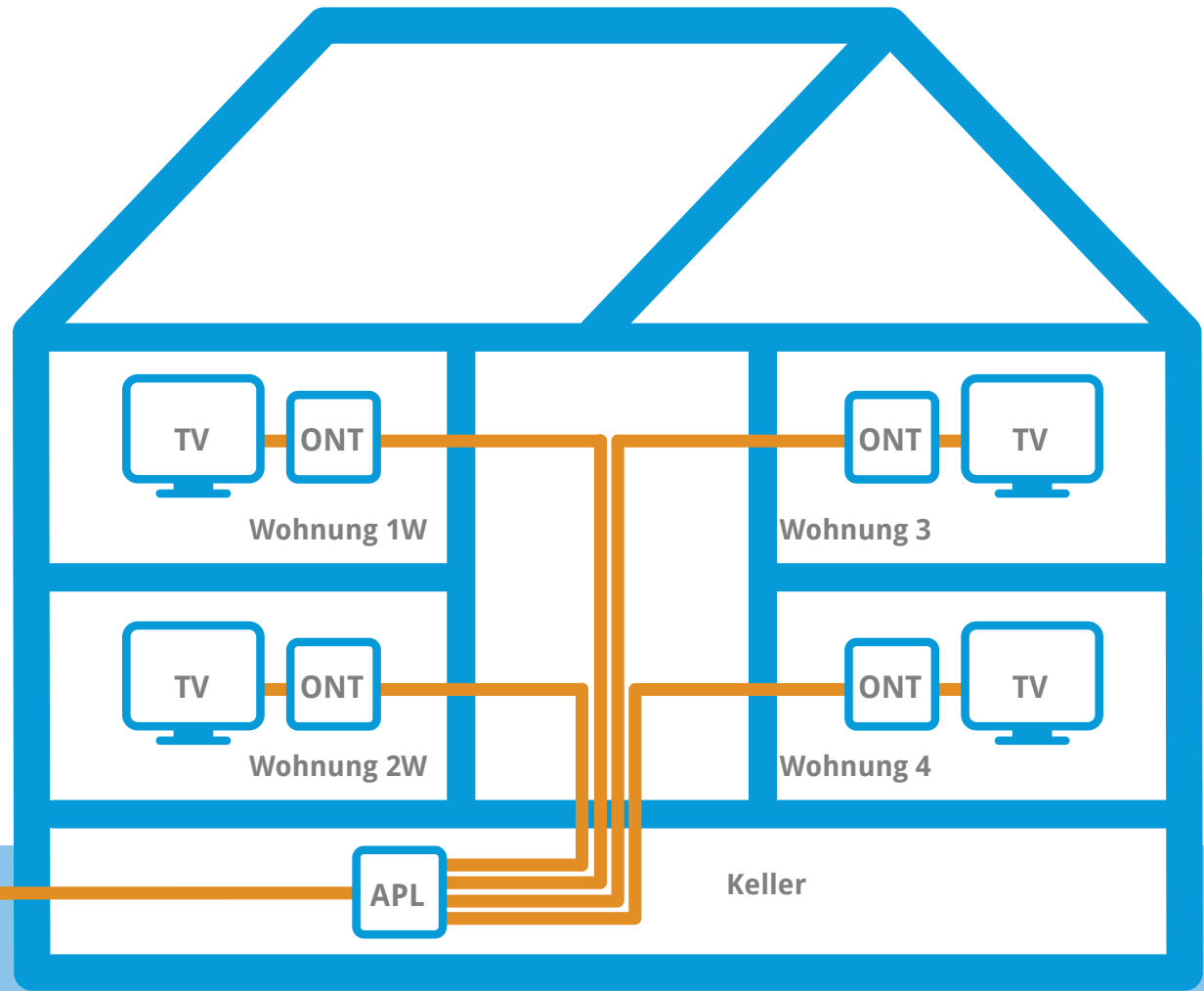
Die Hauseinführung

Bevor Arbeiten auf Ihrem Grundstück erfolgen, wird alles genau abgestimmt und geplant. Die Verlegung des Glasfasernetzes und des Hausanschlusses erfolgt unterirdisch in einer Tiefe von circa 60 Zentimetern. Die Verlegung auf Ihrem Grundstück findet, je nach örtlichen Gegebenheiten, in offener Bauweise (Graben mit einer Breite von 30 Zentimetern und einer Tiefe von circa 60 Zentimetern) oder mittels Pressung (grabenlos) vom Keller aus statt.

Bei offener Bauweise wird der Graben wieder verfüllt und verdichtet. Die Hauseinführung wird natürlich abgedichtet, sodass keinerlei Schäden am Gebäude entstehen können. Eine vorhandene Mehrspartenhauseinführung wird nach Möglichkeit genutzt.

Realisierung des Hausanschlusses

- Professionelle Planung
- Unterirdische Verlegung
- Graben oder Pressverfahren
- Abdichtung
- Geschützte Verlegung im Gebäude
- Verwendung vorhandener Kabelführungen



Die Glasfaser- InHaus-Verkabelung

Die MEGA Multimedia ersetzt die Antennenverkabelung inklusive der Verstärker und Verteiler durch eine sternförmige Glasfaserverkabelung, sodass jede Wohnung ihre eigene Glasfaser bekommt. Die InHaus-Verkabelung wird somit passiv und der Stromverbrauch fällt bei jedem Eigentümerinnen und Eigentümer, Mieterinnen und Mieter direkt an. Der ONT verbraucht allerdings wesentlich weniger Strom als die alten Verstärker der Antennenverkabelung.

Die Glasfaserinstallation im Gebäude wird von unseren Fachleuten genau geplant, mit den Hausbesitzenden beziehungsweise der Eigentumsgemeinschaft abgestimmt und von Fachfirmen ausgeführt. Hierbei werden vorhandene nutzbare Leerrohre vom Keller bis in die Wohnungen, falls vorhanden, berücksichtigt. Meistens können die Kabelwege der vorhandenen Antennenkabel verwendet werden.

Alle darüber hinaus anfallenden Verlegearbeiten im Gebäude werden grundsätzlich auf Putz durchgeführt, es sei denn MEGA Multimedia kann im Zuge einer ohnehin anstehenden Renovierung eine Unterputzverlegung vornehmen.

Alte Verkabelung wird ersetzt

Die MEGA Multimedia ersetzt die vorhandenen Antennenkabel:

- Passive sternförmige Verkabelung
- Kein Allgemeinstromverbrauch
- Eine Leitung für alle Dienste
- Nutzung vorhandener Kabelwege



Die Umrüstung der InHaus-Verkabelung

Nur wenn auch im Gebäude bis in die Wohnungen hinein Glasfaserleitungen verlegt werden, wird die optimale Qualität beim Fernsehen, surfen im Internet und Telefon erreicht. MEGA Multimedia ist die einzige Anbieterin in Monheim am Rhein, die ein solches Glasfasernetz bis in die Wohnungen errichtet. Die vorhandenen Antennenkabel werden entfernt und die Glasfaserleitungen eingezogen. Sollte dies nicht möglich sein, wird die Glasfaserverkabelung bis in die Wohnungen auf Putz verlegt. In beiden Fällen wird es zu Arbeiten im Keller und in den Wohnungen der Bewohnenden kommen. Da bei größeren Gebäuden nicht alle Wohnungen gleichzeitig oder an einem Tag umgerüstet werden können, wird der Umbau schrittweise durchgeführt.

Es kann notwendig sein, die Multimedia-beziehungsweise Fernseh-Dosen in der Wohnung auszutauschen, damit das MEGA Multimedia-Fernsehsignal vollständig empfangen werden kann. Auch diese Arbeiten führt die jeweilige Fachfirma auf Wunsch gerne durch. Kompetente Projektleitende der MEGA Multimedia koordinieren die gesamten Arbeiten, sorgen für einen möglichst reibungslosen Ablauf und stehen als Ansprechpersonen während der Umbauphase zur Verfügung. Direkt nach

der Umstellung haben alle umgerüsteten Wohneinheiten wieder Fernsehempfang und Bewohnende mit einem Einzelnutzervertrag für Internet und Telefon können ihren Dienst wieder nutzen. Ein Sendersuchlauf ist bei jedem Fernseher notwendig, damit alle Programme empfangen werden können. Die MEGA-Multimedia-Mitarbeitenden unterstützen die Bewohnenden hierbei gerne.

Alles aus einer Hand

Die MEGA Multimedia rüstet das gesamte Gebäude mit Glasfaser aus:

- Nur MEGA Multimedia bietet Glasfaser im Gebäude
- Einbau erfolgt mit möglichst geringem Eingriff in die Infrastruktur
- Projektleitende während der Umbauphase
- Hilfe beim Sendersuchlauf

Die InHaus-Verkabelung in einem Mehrfamilienhaus

Mit der Glasfaserinfrastruktur vereinfacht sich die Verkabelung im Gebäude ganz entscheidend. Die aktiven Komponenten, wie Verstärker und Verteiler, entfallen und es entsteht eine Sternstruktur, bei der jede Wohnung ihre eigene Leitung erhält.

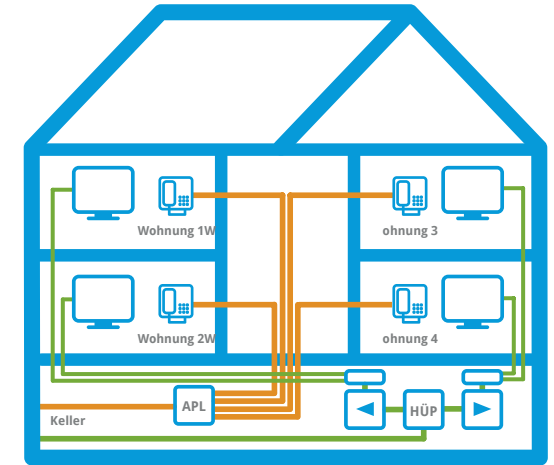
Mit der Glasfaserverkabelung machen Sie Ihr Gebäude zukunftssicher und attraktiv für Mietende und Eigentümerinnen und Eigentümer. Alle Bewohnenden profitieren von Fernsehen in optimaler Qualität und Internet mit höchsten Geschwindigkeiten.

Vorteile von Glasfaser im Gebäude

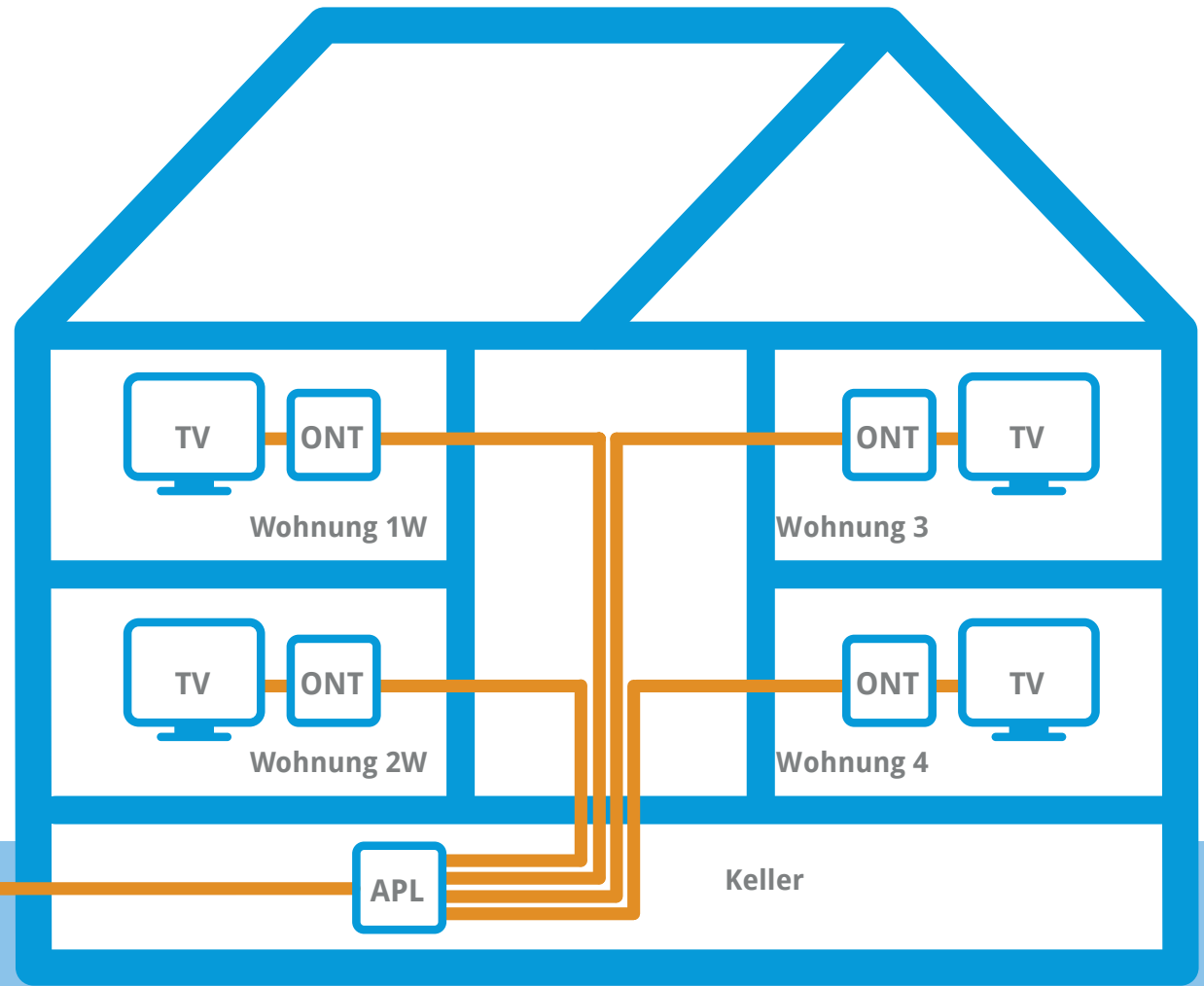
Die MEGA Multimedia ersetzt die vorhandenen Antennenkabel:

- Zukunftssichere Verkabelung für die nächsten Jahrzehnte
- Optimale TV-Qualität
- Perfektes Bild und sehr große Programmauswahl
- Geringste Störanfälligkeit
- Keine Verstärker/Verteiler und keine negativen Effekte auf den Kabeln
- Kein Allgemeinstromverbrauch
- Schnellstes und stabilstes Internet mit garantierten Bandbreiten
- Telefonieren in bester Sprachqualität und mit ISDN-Komfort

Gebäude mit konventioneller Kupferverkabelung



Gebäude mit Glasfaser-Verkabelung (FTTH)



Die FTTH-Technik in der Übersicht

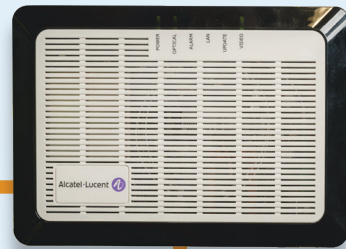
Optischer Netzanschluss (ONT)

Der ONT (Optical Network Termination) bildet den Leitungsabschluss des optischen Netzes der MEGA Multimedia. An ihm wird der Fernseher beziehungsweise die Antennenverkabelung in der Wohnung angeschlossen sowie bei Einzelnutzerverträgen die FRITZ!Box (Ethernet-Buchse) für Internet und Telefon.



Multimedia-Dose

zum Anschluss von
TV und Radio



Anschlusspunkt Linientechnik (APL)

In dem kleinen grauen Kasten an der Wand wird das Glasfaserkabel, das von der Straße kommt, aufgelegt. Von hier aus gehen die jeweiligen Glasfaserkabel in die einzelnen Wohnungen ab. Jede Wohnung bekommt ihre eigene Leitung. Die Hauseinführung für das Glasfaserkabel wird selbstverständlich hermetisch abgedichtet.



Die Glasfaser- anschluss-Varianten

Nur die MEGA Multimedia bietet Ihnen in Monheim am Rhein ein reines Glasfasernetz an. Dieses endet nicht, wie bei

anderen Anbietenden, am Kabelverteiler in der Straße, sondern geht bis ins Gebäude und sogar in die Wohnung.

Was bedeutet FTTH?

Die Abkürzung FTTH steht für „Fiber to the home“ und bedeutet „Glasfaser bis in die Wohnung“. Das heißt, die Glasfaserleitung geht bis in die Wohnung und ersetzt die alten Antennenkabel. Nur mit Glasfaser bis in die Wohnung wird die Voraussetzung geschaffen, auch zukünftig alle Multimedia-Angebote in bester Qualität zu nutzen. In jede Wohnung kommt ein ONT (siehe linke Seite), an den der Fernseher in der Wohnung angeschlossen wird. Für alle, die auch schnellstes Internet und modernstes Telefonieren nutzen wollen, wird hier die Fritz!Box® angeschlossen.

FTTH ist die zukunftssicherste Telekommunikationsinfrastruktur, die Fernsehen in optimaler Qualität und Vielfalt sowie Internet mit höchster Geschwindigkeit bietet.

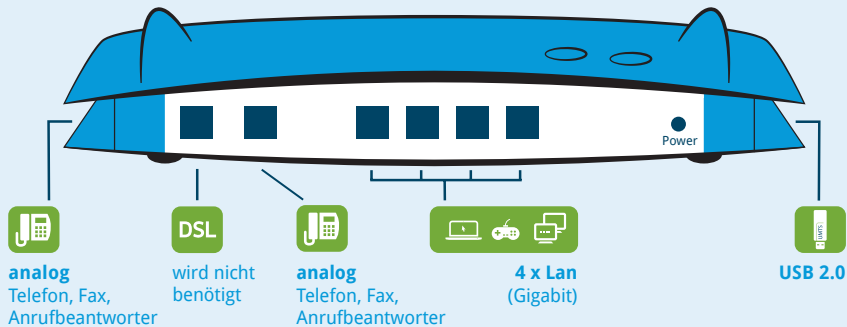
Was bedeutet FTTB?

Die Abkürzung FTTB steht für „Fiber to the building“ und bedeutet „Glasfaser bis in das Gebäude“. Hierbei handelt es sich um die zweitbeste Möglichkeit, eine moderne Multimediaversorgung zu erreichen. Die Glasfaserleitung, die sich durch nahezu unbegrenzte Übertragungskapazität und beinahe verlustfreie Signalübertragung auszeichnet, wird bei dieser Anschlussart bis in das Gebäude geführt. Im Gebäude werden dann die vorhandenen Kupferkabel bis in die Wohnung verwendet. Über die bestehende Antennenverkabelung wird das Fernsehsignal verteilt und Internet und Telefonprodukte kommen entweder über den Multimedia-Anschluss oder über die Telefonverkabelung.

FRITZ!Box | Optischer Netzabschluss (ONT)

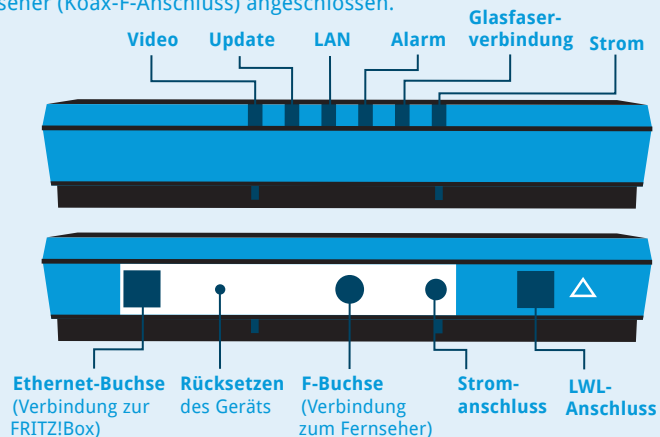
FRITZ!BOX (Beispiel Fritz!Box 7560)

Die FRITZ!Box ist eine komplette Medienzentrale für Ihr Zuhause. Sie wird am Anschluss „LAN 1“ mit einem Netzwerk-Kabel mit dem ONT (Anschluss „Ethernet“) verbunden und stellt dann Internet- und Telefonanschlüsse zur Verfügung. Internet können Sie drahtlos als WLAN oder über die LAN-Anschlüsse (LAN 2,3,4) nutzen. Auch für Telefone gibt es direkte Anschlüsse oder die Option, ein kabelloses Telefon (DECT) direkt mit der FRITZ!Box zu betreiben. (Eine Schritt-für-Schritt-Erklärung, wie man eine FRITZ!Box installiert, finden Sie im Hilfe-Center unserer Homepage.)



Optischer Netzanschluss (ONT)8

Der ONT (Optical Network Termination) bildet den Leitungsabschluss des optischen Netzes der MEGA Multimedia. An ihn wird die FRITZ!Box für Internet und Telefon (Ethernet) und der Fernseher (Koax-F-Anschluss) angeschlossen.



Optionaler Installationsservice

Kostenpflichtiger Installationsservice

Auf Kundenwunsch können Endgeräte eingestellt und auf Funktion geprüft werden. Diese kostenpflichtige Leistung schließt TV-Geräte, Telefonanlagen, PCs, iPads etcetera ein und ist mit unseren jeweiligen Kooperationspartnerinnen und -partnern individuell zu vereinbaren:

- Setzen eines individuellen Passwortes für die Bediensoftware der FRITZ!Box
- Einrichtung des WLAN nach Wunsch der Kundschaft
- Individuelle Einrichtung der LAN-Anschlüsse der FRITZ!Box
- Individuelle Einrichtung aller Rufnummern in der FRITZ!Box
- Einrichtung der vorhandenen drahtlosen Festnetztelefone
- Einrichtung des Anrufbeantworters der FRITZ!Box

Zusätzlich bei Produkten mit TV-Anschluss

- Individuelles Sortieren der Sender

Zusätzlich bei TV Premium-Produkten

- Individuelles Sortieren der Sender
- Gegebenenfalls Anschließen der Festplatte an den TV-Receiver und Einrichten der Aufnahmefunktion

Weitere Leistungen können kostenpflichtig individuell mit unseren Kooperationspartnerinnen- und partner vereinbart werden

- Einrichtungen privater Netzwerke mit WLAN-Repeatern und drahtgebundenen Infrastrukturen, zum Beispiel Switches oder Streaming- und Speichergeräten (zum Beispiel Apple TV oder NAS)
- Programmierung lernfähiger Fernbedienungen zur Steuerung mehrerer privater Endgeräte
- Einrichtung der WLAN-Konfigurationen auf Ihren privaten Endgeräten wie PCs, Laptops, Tablets und Smartphones, Druckern und Fernsehern



**Monheimer Elektrizitäts-
und Gasversorgung GmbH**
Rheinpromenade 3a
40789 Monheim am Rhein
www.mega-monheim.de

Ansprechperson Wohnungswirtschaft
Nouredin Ouakass
Telefon: +49 2173 9520-810
Telefax: +49 2173 9520-350
nouredin.ouakass@mega-monheim.de

