

# GLASFASERFIBEL FÜR EINFAMILIENHÄUSER



**DER GLASFASERANSCHLUSS –  
WAS SIE DARÜBER WISSEN SOLLTEN**

[www.mega-multimedia.de](http://www.mega-multimedia.de)

## Glasfaser – Die Basis für Kommunikationsnetze der Zukunft!

In Monheim am Rhein wurde im Frühjahr 2015 das größte Infrastrukturprojekt der Stadt gestartet: der flächendeckende Glasfaserausbau. Auch Sie können sich den Anschluss für Ihre Immobilie sichern und von den Vorteilen der modernsten Übertragungstechnologie profitieren.

Mit dieser Übersicht möchten wir dazu beitragen, dass Ihre Fragen rund um den Glasfaseranschluss beantwortet werden. Die Begriffe dieser neuen Technologie und die Vorteile glasfaserbasierter Telekommunikationsprodukte werden auf den folgenden Seiten erläutert und beschrieben.

### Was bedeutet FTTH?

Die Abkürzung FTTH steht für „Fiber to the home“ und bedeutet „Glasfaser bis in die Wohnung“. Das heißt, auch innerhalb des Gebäudes wird die gesamte InHaus-Infrastruktur (Netzebene 4, NE 4) in Glasfasertechnik ausgeführt. Erst in der Wohnung erfolgt dann die Umsetzung des optischen Signals in ein elektrisches, sodass ein Fernsehgerät und eine FRITZ!Box für Internet und Telefon angeschlossen werden können. Dadurch treten alle negativen Effekte der bisherigen Kupfernetze nicht mehr auf. FTTH ist die zukunftssicherste Telekommunikationsinfrastruktur, die bereits heute in der Praxis auch für Privathaushalte Internetanschlussgeschwindigkeiten von bis zu 1 Gbit/s ermöglicht.

## Der Glasfaserhausanschluss – Die Verlegung

Ein Mikrorohr mit dem Glasfaserkabel wird in der Regel unterirdisch in Ihr Haus eingeführt. Die Verlegung auf Ihrem Grundstück findet je nach örtlichen Gegebenheiten in offener Bauweise (Graben mit einer Breite von 30 Zentimetern und einer Tiefe von bis zu 80 Zentimetern) oder mittels Pressung (grabenlos) bis an die Hauswand statt. Bei offener Bauweise wird der Graben wieder verfüllt und verdichtet. Beim Pressverfahren wird ein Mantelrohr verlegt, in das dann das Mikrorohr eingezogen wird. Die Hauseinführung wird natürlich fachgerecht abgedichtet, sodass keinerlei Schäden am Gebäude entstehen können. Sofern eine Mehrspartenhauseinführung vorhanden ist, wird diese selbstverständlich genutzt,

wenn die technischen Gegebenheiten es zulassen. Die Glasfaser liegt im Gehweg. Das MEGA MULTIMEDIA-Glasfasernetz wird in der Regel im Gehweg im öffentlichen Raum verlegt. Die MEGA MULTIMEDIA-Monheim am Rhein besitzt hierzu die Wegerechte gem. §68/69 Telekommunikationsgesetz (TKG). Der Hausanschluss erfolgt dann mittels eines Mikrorohres mit einem Außendurchmesser von lediglich sieben Millimetern. Hierzu müssen Sie vorher Ihr Einverständnis durch Abgabe der Grundstückseigentümerklärung (GEE) geben.



# Der Glasfaser-Hausanschluss

Im Keller Ihres Hauses wird anschließend in der Nähe der **Hauseinführung (HÜP)** der **Anschlusspunkt Lichtwellenleiter (APL)** sangebracht. Hier werden das Mikrorohr und das Glasfaserkabel angeschlossen.

Die Verlegung der Glasfaserkabel im Keller erfolgt in einem Leerrohr, das

fachgerecht mit entsprechenden Schellen auf der Kellerwand befestigt wird.

Außen auf dem Rohr wird eine Kennzeichnung für Glasfaser angebracht, damit nicht später andere Kabel, zum Beispiel für Strom, dorthin verlegt werden und Beschädigungen des Glasfaserkabels verursachen können.

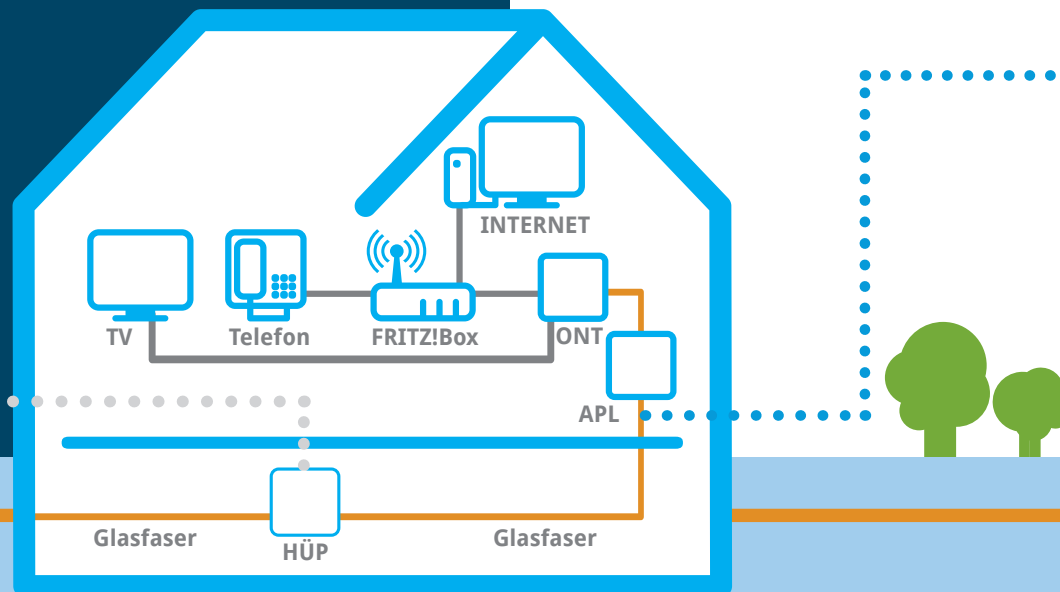
## ANSCHLUSSPUNKT LICHTWELLENLEITER (APL)

Es handelt sich um einen kleinen grauen Kasten, der an der Kellerwand angeschraubt wird.



## HAUSÜBERGABEPUNKT (HÜP)

Übergabepunkt im Gebäude, in dem verschiedene Teilnehmeranschlüsse zusammenlaufen.



# Die Glasfaser-InnenHaus-Verkabelung

Alle **Verlegearbeiten** im Gebäude werden grundsätzlich auf Putz durchgeführt. Sofern vom Keller aus in die Wohnungen vorhandene Leerrohre nutzbar sind, werden diese verwendet.

Der Deckendurchbruch ist in der Regel eine Bohrung mit einem Durchmesser von circa 10 Millimetern. Die Aufputz-Verlegung erfolgt innerhalb der Wohnung zum nächstgelegenen nutzbaren Anschlusspunkt, zum Beispiel der Diele oder dem Wohnzimmer. Nicht nutzbare Räumlichkeiten wären zum Beispiel Badezimmer, Abstellraum und Toilette.

Der Begriff „**Netzebene 4**“ (NE 4), bezeichnet die Verkabelung innerhalb des Hauses. Die für die Endkundin und Endkunden kostenfreien Leistungen der Netzebene 4 sind bei **MEGA** definiert im Wesentlichen durch

- die Verkabelung vom definiertem Anschlusspunkt der Netzebene 3 im Gebäudekeller („APL“) und dem optischen Netzabschlusspunkt („ONT“), entweder ebenfalls im Gebäudekeller oder in der Wohnung der Endkundin und Endkunden
- die Verbindung des Routers mit dem ONT, entweder per vorkonfektioniertem Kabel bis maximal 5 Meter Länge (falls der ONT im Wohnzimmer sitzt) oder bei Platzierung des ONT im Keller durch Verlegung eines CAT-Kabels bis in das Wohnzimmer der Endkundin und Endkunden
- sowie die zur Verfügungstellung des TV-Signals an mindestens einer Stelle in der Nähe des ONT (falls der ONT im Wohnzimmer sitzt) oder alternativ die Verbindung des ONT mit einer vorhandenen Verstärker-/Verteileranlage in der Nähe des ONT.

Im Mehrfamilienhaus wird zusätzlich zwischen dem APL und dem ONT jeweils in der Wohnung der Kundschaft eine LWL-Abschlussdose gesetzt. Die Abschlussdose stellt bei Mieterinnen und Mietern oder Eigentumswechsel einen klar definierten Abschlusspunkt in der jeweiligen Wohneinheit dar. Die Kundschaft muss die Stromversorgung des ONT und des Routers sicherstellen.

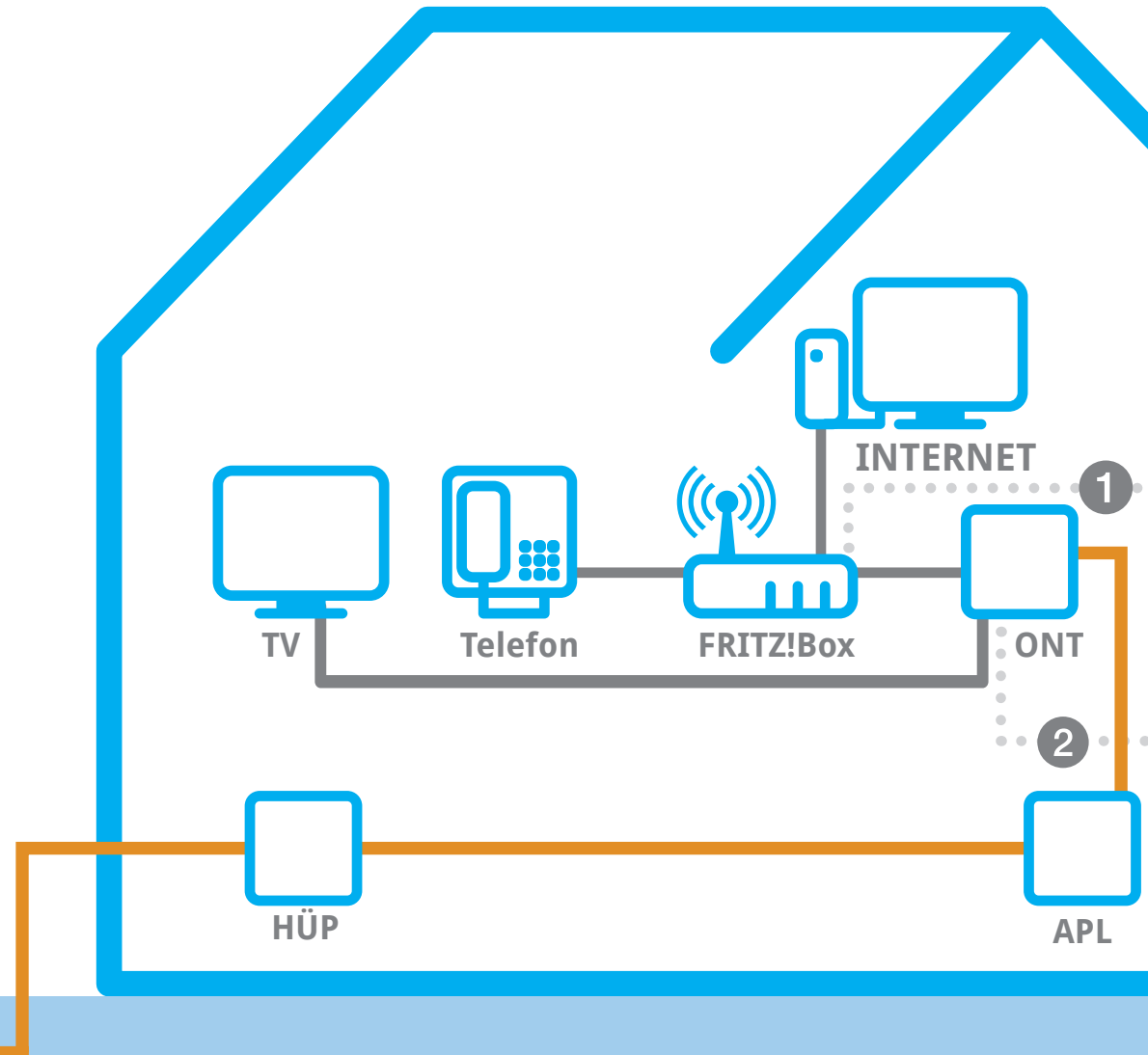
## Das eigene Netzwerk im Haus

Mit der **Netzebene 5 (NE 5)** wird eine weitergehende Verkabelung innerhalb der Wohnung der Endkundinnen und Endkunden hinter dem **ONT** oder hinter der **Fritz!Box** beschrieben. Hierzu kann die komplette Infrastruktur des Fernsehnetzes, des PC-Netzwerkes sowie der Telefonie-Verkabelung mit den dazugehörigen Anschlussdosen in den einzelnen Zimmern gehören.

Auch besondere Inbetriebnahmeleistungen (etwa Sendersuchlauf am vorhandenen TV-Gerät oder Einstellungen an PC und Router) werden hierunter gefasst. Das Anschließen von TV-Gerät und **FRITZ!Box NE 5** obliegt Ihnen als Kundin oder Kunde gemäß unseres Installationsservices. Gerne übernehmen wir aber diese Arbeiten für Sie im Rahmen unseres Installationsservices "**Premium Plus**" gegen Entgelt.

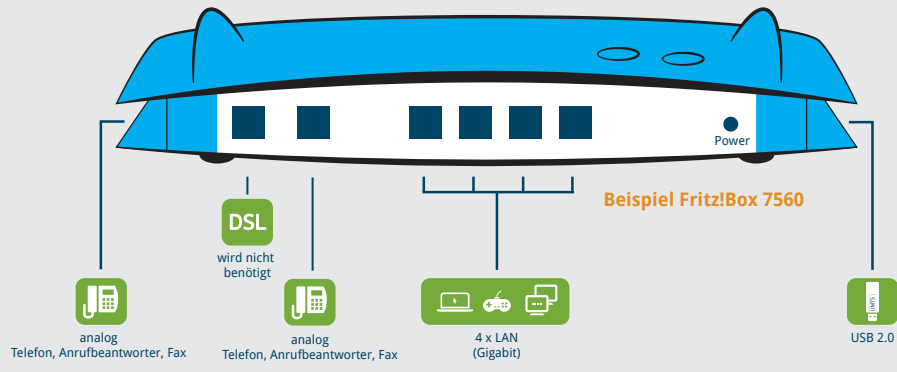
Unsere Servicetechnikerin oder Servicetechniker überprüft nach erfolgter Installation die korrekte Funktionsweise des Anschlusses.

Darüber hinausgehende Installationsleistungen erbringt die **MEGA Multimedia** beziehungsweise erbringen die von ihr beauftragten Unternehmen gerne für Sie. Weitere Details entnehmen Sie bitte unserer Homepage [www.mega-monheim.de](http://www.mega-monheim.de)



## FRITZ!Box

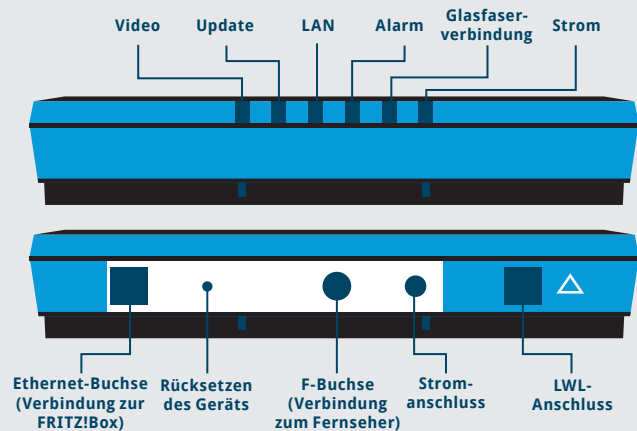
Die FRITZ!Box ist eine komplette Medienzentrale für Ihr Zuhause. Sie wird am Anschluss „LAN 1“ mit einem Netzwerk-Kabel mit dem ONT (Anschluss „Ethernet“) verbunden und stellt dann Internet- und Telefonanschlüsse zur Verfügung. Internet können Sie drahtlos als WLAN oder über die LAN-Anschlüsse (LAN 2,3,4) nutzen. Auch für Telefone gibt es direkte Anschlüsse oder die Option, ein kabelloses Telefon (DECT) direkt mit der FRITZ!Box zu betreiben. (Eine Schritt-für-Schritt-Erklärung, wie man eine FRITZ!Box installiert, finden Sie im Hilfe-Center unserer Homepage.)



1

## Optischer Netzabschluss (ONT)

Der ONT (Optical Network Termination) bildet den Leitungsabschluss des optischen Netzes der **MEGA** Multimedia. An ihm wird die FRITZ!Box für Internet und Telefon (Ethernet) und der Fernseher (Koax-F-Anschluss) angeschlossen.



2

## Der MEGA-Multimedia-Installationservice „Basis“ und „Premium“

Die MEGA Multimedia bietet allen Kundinnen und Kunden als Alternative zum Anschließen der Endgeräte in Eigenleistung die Installationsservices „BASIS“ und „PREMIUM“ an.

**Folgende Leistungen sind kostenlos in dem Paket MEGA 120/60 enthalten: Installationsservice „BASIS“:**

- ONT Montage nahe der Anschlussdose oder APL maximal fünf Meter
- (Bei Vertragsabschluss inklusive eines TV-Angebots) Anschluss an der Hausverteilung / BK-Verstärker maximal fünf Meter\*
- \*bei Mehrfamilienhäusern ist dieser Service schon erfolgt

**Folgende Leistungen sind kostenlos in den Paketen MEGA 250/125, 500/250 und 800/400 enthalten: Installationsservice „PREMIUM“:**

- Anbringen der FRITZ!Box an der Wand (zwei Schrauben)
- Anschließen der FRITZ!Box an den ONT mit dem mitgelieferten Netzkabel
- Basis-Inbetriebnahme der FRITZ!Box inklusive gegebenenfalls Aktualisierung der Firmware
- Anschließen eines drahtgebundenen Telefons (analog oder ISDN) an die FRITZ!Box (Kabel TAE oder S0 bis zu einer Länge von maximal fünf Metern ist inklusive)
- Durchführen eines Testanrufs
- Installation max. einer Ebene (zum Beispiel vom Keller bis zum Erdgeschoss)
- Zusätzlich bei Produkten mit TV-Anschluss:
  - die Installation einer TV-Anschlussdose im Nahbereich des ONT (maximal fünf Metern) oder der Anschluss des ONT an die im Haus vorhandene Fernsehverteilung. (Antennenkabel bis zu einer Länge von maximal fünf Metern ist inklusive)
- Zusätzlich bei TV-Premium-Produkten:
  - Anschließen des mitgelieferten TV-Receiver an den ONT und an den Fernseher mit dem mitgelieferten Kabel
  - Durchführen des Sendersuchlaufs am TV-Receiver



# Der MEGA-Multimedia-Installationservice „Premium Plus“

## **Zusätzlich und kostenpflichtig zum Installationservice „BASIS“ und „Premium“:**

Auf Wunsch können Endgeräte eingestellt und auf Funktion geprüft werden. Diese **kostenpflichtige Leistung** schließt TV-Geräte, Telefonanlagen, PCs, iPads etcetera ein und ist mit unseren jeweiligen Kooperationspartnerinnen- und partnern individuell zu vereinbaren:

- Setzen eines individuellen Passwortes für die Bediensoftware der FRITZ!Box
- Einrichtung des WLAN nach Kundenschaftswunsch
- Individuelle Einrichtung der LAN-Anschlüsse der FRITZ!Box
- Individuelle Einrichtung aller Rufnummern in der FRITZ!Box
- Einrichtung der vorhandenen drahtlosen Festnetztelefone
- Einrichtung des Anrufbeantworters der FRITZ!Box

## **Zusätzlich bei Produkten mit TV-Anschluss:**

- Individuelles Sortieren der Sender

## **Zusätzlich bei TV Premium-Produkten:**

- Individuelles Sortieren der Sender
- Gegebenenfalls Anschließen der Festplatte an den TV-Receiver und Einrichten der Aufnahmefunktion



## Weitere Unterstützung bei der Installation:

### **Weitere Leistungen können kostenpflichtig und individuell mit unseren Kooperationspartnerinnen- und partnern vereinbart werden:**

- Einrichtungen privater Netzwerke mit WLAN-Repeatern und drahtgebundenen Infrastrukturen, zum Beispiel Switches oder Streaming- und Speichergeräten (zum Beispiel Apple TV oder NAS).
- Programmierung lernfähiger Fernbedienungen zur Steuerung mehrerer privater Endgeräte.
- Einrichtung der WLAN-Konfigurationen auf Ihren privaten Endgeräten wie PCs, Laptops, Tablets und Smartphones, Druckern und Fernsehern.

### **Allgemein:**

Generische Bedienungsanleitungen für die gängigsten Betriebssysteme wie Windows 8, Windows 10, OS X, iOS und Android finden Sie zum größten Teil auf den Homepages der jeweiligen Anbietenden.

Weitere Informationen erhalten Sie in unserem Kunden-Center auf der Rheinpromenade 3a, von Montag bis Donnerstag zwischen 7.30 und 16.45 Uhr und freitags von 7.30 bis 12.30 Uhr. Technische Beratung erhalten Sie auch in unserem Service-Punkt Technik auf der Krischerstraße 16, von Montag bis Freitag zwischen 8 und 17 Uhr. Gerne auch per Telefon über die 02173 9520-888.

Alle Angebote sind freibleibend und können ohne vorherige Ankündigung geändert werden. Preise und Details zu den Leistungspaketen können unter [mega-monheim.de](http://mega-monheim.de) heruntergeladen werden. Alle Rechte vorbehalten.







Monheimer Elektrizitäts-  
und Gasversorgung Gmb  
Rheinpromenade 3a  
40789 Monheim am Rhein  
[www.mega-monheim.de](http://www.mega-monheim.de)

**Kunden-Center Rheinpromenade**  
Mo-Do 7.30 bis 16.45 Uhr, Fr 7.30 bis 12.30 Uhr  
Telefon: +49 2173 9520-888  
Telefax: +49 2173 9520-850  
[service@mega-monheim.de](mailto:service@mega-monheim.de)

