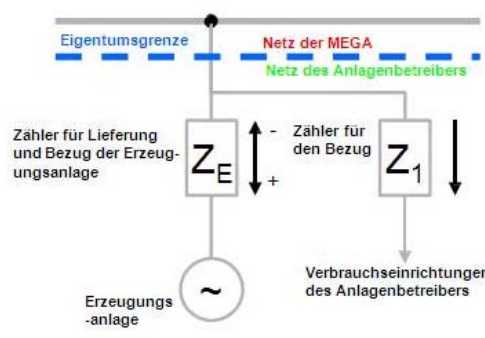
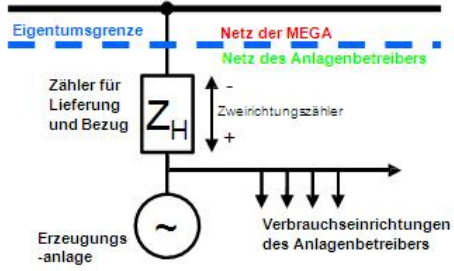
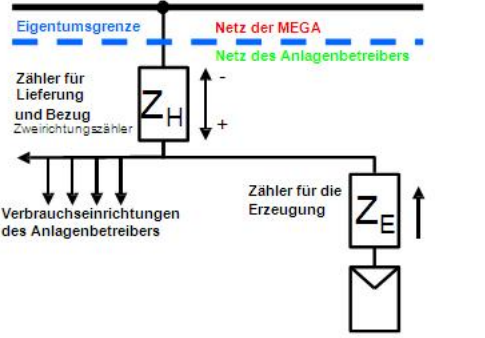
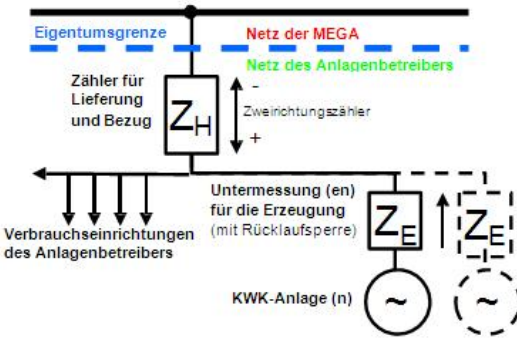
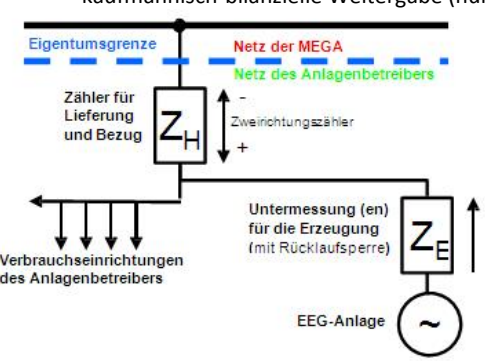


Anlagenanschrift: _____

Der Strombezug erfolgt durch: den Anlagenbetreiber einen Dritten

<p><input type="checkbox"/> Messkonzept 1 Volleinspeisung</p> 	<p><input type="checkbox"/> Messkonzept 2 Überschusseinspeisung (u.a. Standard für PV-Anlagen < 10 kW und Inbetriebnahme ab 1.4.2012) Betrieben wird die Anlage auf Grundlage des: <input type="checkbox"/> EEG <input type="checkbox"/> KWKG</p> 
<p><input type="checkbox"/> Messkonzept 3 Überschusseinspeisung PV-Anlagen > 10 kW</p>  <p>Bitte § 33 EEG beachten!</p>	<p><input type="checkbox"/> Messkonzept 4 KWKG-Untermessungen „Nettostromerzeugung“ (KWKG § 4 Abs. 3a)</p> 
<p><input type="checkbox"/> Messkonzept 5 kaufmännisch-bilanzielle Weitergabe (nur EEG)</p>  <p>Der Bezug des Anlagenbetreibers wird rechnerisch ermittelt!</p>	<p>Die Festlegung des Messkonzeptes erfolgt in Abhängigkeit der Erzeugungsanlage in Abstimmung mit der MEGA durch den Anlagenbetreiber. Beabsichtigen Sie ein Messkonzept zu realisieren, welches von den hier abgebildeten abweicht, ist im Vorfeld eine Abstimmung erforderlich!</p> <p>Für alle Anlagen, insbesondere die Zählerplätze gelten u. a. die „Technischen Anschlussbedingungen“.</p> <p>Die Bereitstellung und der Betrieb der Messeinrichtungen von EEG-Anlagen obliegt der MEGA oder einem Messstellenbetreiber.</p> <p>Eine Vergütung von PV-Selbstverbrauch ist grundsätzlich nur bei Anlagen mit Inbetriebnahme vor dem 1.4.2012 möglich!</p>